



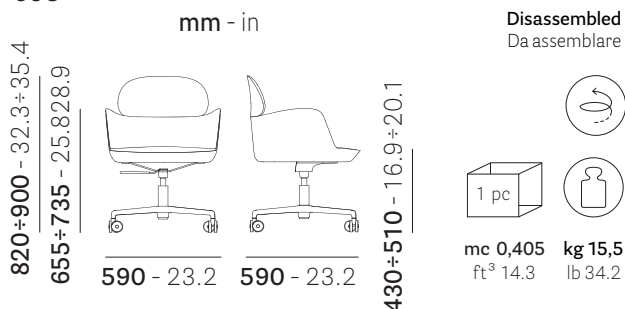
**EN: Swivel armchair with gas device, upholstered shell in polyurethane foam with elastic belts. Die-cast four-star aluminium central base with castors**

IT: Poltrona girevole con alzata a gas, scocca imbottita in schiumato poliuretano con cinghie elastiche. Base centrale a quattro razze in pressofusione di alluminio con ruote  
DE: Drehbares Armlehnstuhl mit Gasdruck Feder, Polyurethanschaum und elastischen Gurten gepolsterte Sitzschale. Zentrale Basis mit 4 Auslegern aus druckgussgegossenes Aluminium mit Rädern

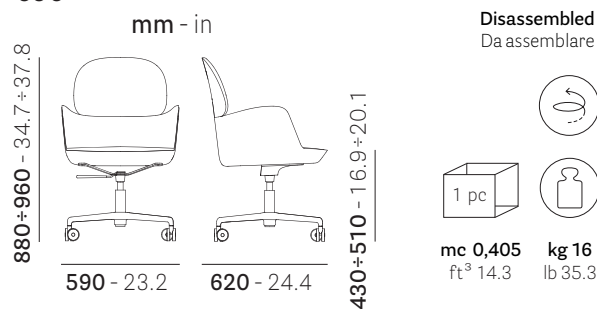
FR: Fauteuil pivotant avec mécanisme à gaz, coque rembourrée en mousse polyuréthane avec sangles élastiques. Base centrale à quatre branches en aluminium moulé sous pression avec roulettes

ES: Sillón giratorio con elevador de gas, carcasa tapizada con espuma de poliuretano con cinchas elásticas. Base central de cuatro radios en fundición a presión de aluminio con ruedas

### • 695



### • 696



## MATERIALS

Materiali  
Materialien  
Matériaux  
Materiales

• SEAT / BACKREST - SEDILE / SCHIENALE - SITZ / RÜCKENLEHNE- ASSISE / DOSSIER- ASIENTO / RESPALDO

**EN: Inner structure in steel with elastic bands, flexible moulded polyurethane (density 60 kg/m<sup>3</sup>) fire-retardant (class 1 IM), covered with fabric**

IT: Struttura interna in acciaio, con cinghie elastiche, stampata in poliuretano espanso flessibile (densità 60 kg/m<sup>3</sup>), ignifugo (classe 1 IM), rivestita in tessuto

DE: Inneres Gestell aus Edelstahl mit elastischen Bändern, Schale aus flexiblem Polyurethan (Dichtigkeit 60 kg/m<sup>3</sup>), schwerentflammbar (Klasse 1 IM), stoffe bezogen

FR: Structure interne en acier, avec courroies élastiques, injectée en polyuréthane flexible (densité 60 kg/m<sup>3</sup>), ignifuge (classe 1 IM), garnie avec tissu

ES: Estructura interna de acero inoxidable con cinturón elástico, moldeo de poliuretano flexible (densidad de 60 kg/m<sup>3</sup>), ignifugo (clase 1 IM), forrado de tela

FABRIC - TESSUTO - STOFF - TISSU - TEJIDO

Cat. G (Excluding / Escluso G100÷G102, G130÷G133, G200÷G206) - H (Excluding / Escluso H110÷H117) - P

**EN: For more information see finishing legend on the website**

IT: Per maggiori informazioni vedere legenda finiture sul sito web

• FRAME - TELAIO - STRUKTUR - STRUCTURE - ARMAZÓN

**EN: Column Ø60 with gas lift, base Ø720 mm in die-cast aluminium with 4 spokes**

IT: Colonna Ø60 con alzata a gas, base Ø720 mm in pressofusione di alluminio con 4 razze

DE: Säule Ø60 mit Gasdruckfeder, Basis Ø720 mm aus druckgussgegossenem Aluminium mit 4-Sternausleger

FR: Colonne Ø60 avec mécanisme à gaz, base Ø720 mm en aluminium moulé sous pression à 4 branches

ES: Columna Ø60 con elevador de gas, base Ø720 mm en aluminio fundido a presión de 4 radios

DESIGN  
Patrick Jouin

### FRAME FINISH - FINITURA TELAIO - AUSFÜHRUNG DES GESTELL - FINITIONS STRUCTURE - ACABADO ARMAZÓN

**EN: Black powder coated**

IT: Alluminio verniciato nero  
DE: Schwarz lackiertes Aluminium  
FR: Aluminium peint en noir  
ES: Aluminio pintado en negro



BLACK

**EN: Polished aluminium**

IT: Alluminio lucidato  
DE: Poliertes Aluminium  
FR: Aluminium poli  
ES: Aluminio pulido



LU

• **CASTORS - RUOTE - RÄDERN - ROULETTES - RUEDAS**

**EN: Swivel castors Ø60 mm, chromed or black side discs and supports with black tyres**

IT: Ruote piroettanti Ø60 mm, dischetti laterali e supporti cromati o neri con gomme nere  
DE: Drehbare Räder Ø60 mm, verchromte oder schwarze Seitenscheiben und Stützen mit schwarzen Reifen  
FR: Roues pivotantes Ø60 mm, disques latéraux et supports chromés ou noirs avec pneus noirs  
ES: Ruedas giratorias de Ø60 mm, discos laterales cromados o negros y soportes con neumáticos negros

### REGULATIONS AND CERTIFICATES

Normative e Certificazioni  
Bestimmungen und Zertifikat  
Normatives et certifications  
Normativas y certificados

• **ENVIRONMENTAL IMPACT - IMPATTO AMBIENTALE - UMWELTBELASTUNG - IMPACT DUR L'ENVIRONNEMENT - IMPACTO AMBIENTAL**

MATERIAL Materiale	Kg WEIGHT Peso	% TOTAL ITEM Totale articolo	MATERIAL RECYCLABILITY Riciclabilità del materiale	% MINIMUM RECYCLED AT ORIGIN Minima riciclato all'origine	% RECYCLABLE END OF PRODUCT LIFE Riciclabile fine vita prodotto
Steel Acciaio	8,00	51,58	YES	33,2	100
Aluminium Alluminio	2,20	14,19	YES	94	100
Polypropylene Polipropilene	0,26	1,68	YES	0	100
Polyoxymethylene Poliossimetilene	0,52	3,35	NO	0	0
Polyurethane foam Poliuretano espanso	4,1	26,45	NO	0	0
Leather Pelle	0,43	2,75	NO	0	0
<b>TOTAL</b> TOTALE	<b>15,5 Kg</b>	--	--	<b>30,5 %</b>	<b>67,4 %</b>

EN: Percentages referred to ESTER\_695

IT: Percentuali riferite al ESTER\_695

• **COMPANY CERTIFICATIONS - CERTIFICAZIONI AZIENDALI - UNTERNEHMENSZERTIFIZIERUNGEN - CERTIFICATIONS D'ENTREPRISE - CERTIFICACIONES DE LA EMPRESA**

**ISO 14001**

Environmental management system  
Sistema di gestione ambientale

**ISO 9001**

Quality management system  
Sistema di gestione della qualità

