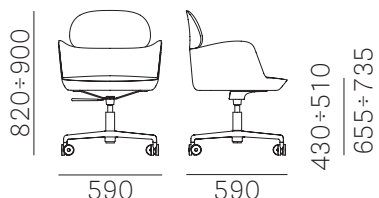


Ester 695

PEDRALI
THE ITALIAN ESSENCE

DESIGN
Patrick Jouin



All dimensions are expressed in millimeters.
Tutte le dimensioni sono espresse in millimetri.

Ester armchair with upholstered seat, four-star base with castors, swivel seat

Poltrona Ester con seduta imbottita, base a 4 razze girevole con alzata a gas e ruote / Armlehnstuhl Ester mit Sitz gepolstert, 4-Stern-Drehgestell mit Gasdruckfeder und Rollen / Fauteuil Ester avec assise revetue, base à 4 branches tournante avec mécanisme à gaz et roulettes / Sillón Ester con asiento tapizado, base de 4 radios giratoria con elevación de gas y ruedas

MATERIALS

Materiali
Materialien
Matériaux
Materiales

• SHELL - SCOCCA - SCHALE - COQUE - CARCASA

Internal structure made of steel with elastic bands, moulded fire retardant flexible polyurethane (density 60 kg/m³)

Struttura interna in acciaio, con cinghie elastiche, stampata in poliuretano flessibile ignifugo (densità 60 kg/m³) / Inneres Gestell aus Edelstahl mit elastischen Bändern, Schale aus flexiblem Polyurethan, schwerentflammbar (Dichtigkeit 60 kg/m³) / Structure interne en acier, avec courroies élastiques, injectée en polyuréthane flexible ignifuge (densité 60 kg/m³) / Estructura interna de acero inoxidable con cinturón elástico, moldeo de poliuretano flexible ignifugo (densidad de 60 kg/m³)

TESSUTO - FABRIC - STOFF - TISSU - TEJIDO

Cat. G01÷G10 - G59÷G75 - H20÷H35 - H80÷H90 - P

• FRAME - TELAIO - GESTELL - STRUCTURE - ARMAZÓN

Chromed column with gas lifting device - polished die-casted aluminium base Ø720 mm - castors Ø60 mm chromed plastic material structure and rotary parts in thermoplastic rubber

Colonna con alzata a gas cromata - base Ø720 mm in pressofusione di alluminio finitura lucida - ruote Ø60 mm, supporto in materiale plastico cromato, parte rotante in gomma termoplastica / Höhenverstellbare, verchromte Säule - Bodenplatte Ø720 mm aus druckgegußtem, poliertem Aluminium - Rollen Ø60 mm, Platte und Hebel aus verchromtem Kunststoff, rollendes Teil aus thermoplastischer Gummi / Colonne avec mécanisme à gaz chromée - base Ø720 mm en aluminium moulé sous pression finition polie - roulettes Ø60 mm, support en matériel plastique chromé, partie pivotante en caoutchouc thermoplastique / Columna con mecanismo de gas cromado - base Ø720 mm en fusión de aluminio acabado brillante - ruedas Ø60 mm, soporte de plástico cromado, parte giratoria en espuma termoplástica

REGULATIONS AND CERTIFICATES

Normative e Certificazioni
Bestimmungen und Zertifikat
Normatives et certifications
Normativas y certificados

Conforming to: seat and back static load test EN 1728 - EN 16139, level L2 - extreme

Conforme alla norma: carico statico sul sedile-schienale EN 1728 - EN 16139, livello L2 - estremo

Conforming to: combined seat and back fatigue test, 200.000 cycles EN 1728 - EN 16139, level L2 - extreme

Conforme alla norma: resistenza a fatica del sedile-schienale, 200.000 cicli EN 1728 - EN 16139, livello L2 - estremo

66% demountable product - 32% recyclable material

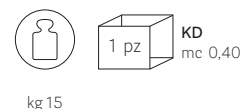
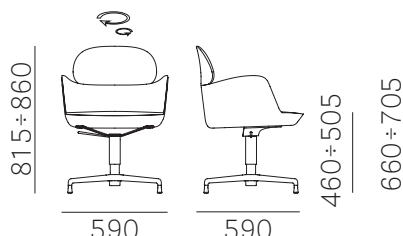
Prodotto 66% disassemblabile - 32% materiali riciclabili / Produkt 66% demontierbar - 32% Material recyclingfähig / Produit 66% démontable - 32% recyclable / Producto 66% desmontable - 32% materiales reciclables

Reproduction of this document is strictly prohibited without prior written authorisation from Pedrali SpA. Sizes, weights and finishes may change without previous notice.
È vietata la riproduzione del seguente documento senza previa autorizzazione scritta da parte di Pedrali SpA. Dimensioni, pesi e finiture possono variare senza alcun preavviso.

Ester 695F

PEDRALI
THE ITALIAN ESSENCE

DESIGN
Patrick Jouin



MATERIALS

Materiali
Materialien
Matériaux
Materiales

• SEAT - SEDUTA - SITZ - ASSISE - ASIENTO

Internal structure made of steel with elastic bands, moulded fire retardant flexible polyurethane (density 60 kg/m³)

Struttura interna in acciaio, con cinghie elastiche, stampata in poliuretano flessibile ignifugo (densità 60 kg/m³) / Inneres Gestell aus Edelstahl mit elastischen Bändern, Schale aus flexiblem Polyurethan, schwerentflammbar (Dichtigkeit 60 kg/m³) / Structure interne en acier, avec courroies élastiques, injectée en polyuréthane flexible ignifuge (densité 60 kg/mc) / Estructura interna de acero inoxidable con cinturón elástico, moldeo de poliuretano flexible ignifugo (densidad de 60 kg/m³)

FABRIC - TESSUTO - STOFF - TISSU - TEJIDO

Cat. G01÷G10 - G59÷G75 - H20÷H35 - H80÷H90 - P

• COLUMN - COLONNA - SÄULE - COLONNE - COLUMNNA

Column with gas lift device adjustable in height

Colonna girevole con alzata a gas / Drehbare Säule, höhenverstellbar / Colonne avec mécanisme à gaz réglable en hauteur / Columnna con mecanismo giratorio y regulación de altura mediante pistón de gas

COLUMN FINISH - FINITURA COLONNA - AUSFÜHRUNG DER SÄULE- FINITION COLONNE - ACABADO COLUMNNA

CR - Chromed

Cromato / Verchromt / Chromé / Cromado

Chromed treatment complying with the normative UNI EN ISO 14001

Trattamento di cromatura conforme alla normativa UNI EN ISO 14001 / ordnungsgemäße Verchromung UNI EN ISO 14001 / Traitement de cromage conforme à la normative UNI EN ISO 14001 / Proceso de cromado conforme a las normativas UNI EN ISO 14001



CR

• BASE - BASE - BODENPLATTE - BASE - BASE

Polished die-cast aluminium 4 spokes base Ø720 mm and support

Base 4 razze Ø720 mm e gambo piedino in pressofusione di alluminio finitura lucida / Vierfüße Bodenplatte Ø720 mm und Tischbeine aus druckgegußtem, poliertem Aluminium / Base 4 branches Ø720 mm et pivot en aluminium moulé sous pression finition polie / Base de 4 radios Ø720 mm y soporte en fusión de aluminio acabado brillante

BASE FINISH - FINITURA BASE - AUSFÜHRUNG DER BODENPLATTE- FINITION BASE - ACABADO BASE

Shiny

Lucidato a specchio / Poliert / Poli / Pulido



LU

FEET - PIEDINI - GLEITER - PATINS - TACOS

In polyethylene

In polietilene / Polyethylen / En polyéthylène / En polietileno

REGULATIONS AND CERTIFICATES

Normative e Certificazioni
Bestimmungen und Zertifikat
Normatives et certifications
Normativas y certificados

Conforming to: seat and back static load test EN 1728 - EN 16139, level L2 - extreme

Conforme alla norma: carico statico sul sedile-schienale EN 1728 - EN 16139, livello L2 - estremo

Conforming to: combined seat and back fatigue test, 200.000 cycles EN 1728 - EN 16139, level L2 - extreme

Conforme alla norma: resistenza a fatica del sedile-schienale, 200.000 cicli EN 1728 - EN 16139, livello L2 - estremo

Ministerial type approval «Ester series» - Class 1 IM

Omologazione Ministeriale «Serie Ester» - Classe 1 IM / Ministerial Zulassung «Serie Ester» - Klasse 1 IM / Homologation Ministérielle «Ester série» - Classe 1 IM / Homologación Ministerial «Ester serie» - Clase 1 IM



EN: Swivel armchair with gas device, upholstered shell in polyurethane foam with elastic belts. Die-cast four-star aluminium central base

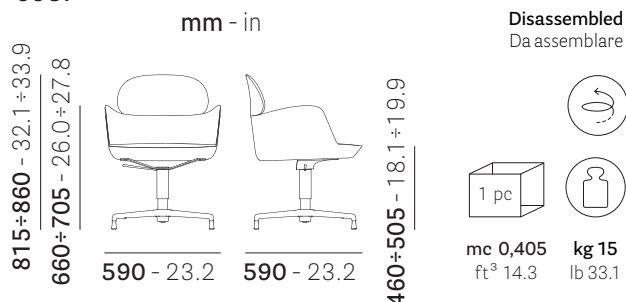
IT: Poltrona girevole con alzata a gas, scocca imbottita in schiumato poliuretano con cinghie elastiche. Base centrale a quattro razze in pressofusione di alluminio

DE: Drehbares Armlehnstuhl mit Gasdruck Feder, hohe Rückenlehne, gepolsterte Sitzschale mit Polyurethanschäum und elastischen Gurten. Zentrale Basis mit 4 Auslegern aus druckgussgegossenes Aluminium

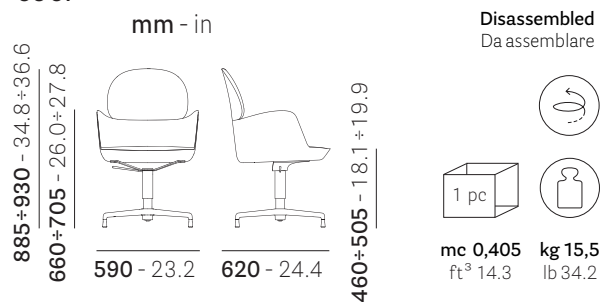
FR: Fauteuil pivotant avec mécanisme à gaz, coque rembourrée en mousse polyuréthane avec sangles élastiques. Base centrale à quatre branches en aluminium moulé sous pression

ES: Sillón giratorio con elevador de gas, carcasa tapizada con espuma de poliuretano con cinchas elásticas. Base central de cuatro radios en fundición a presión de aluminio

• 695F



• 696F



MATERIALS

Materiali
Materialien
Matériaux
Materiales

• SEAT / BACKREST - SEDILE / SCHIENALE - SITZ / RÜCKENLEHNE- ASSISE / DOSSIER- ASIENTO / RESPALDO

EN: Inner structure in steel with elastic bands, flexible moulded polyurethane (density 60 kg/m³) fire-retardant (class 1 IM), covered with fabric

IT: Struttura interna in acciaio, con cinghie elastiche, stampata in poliuretano espanso flessibile (densità 60 kg/m³), ignifugo (classe 1 IM), rivestita in tessuto

DE: Inneres Gestell aus Edelstahl mit elastischen Bändern, Schale aus flexiblem Polyurethan (Dichtigkeit 60 kg/m³), schwerentflammbar (Klasse 1 IM), stoffe bezogen

FR: Structure interne en acier, avec courroies élastiques, injectée en polyuréthane flexible (densité 60 kg/m³), ignifuge (classe 1 IM), garnie avec tissu

ES: Estructura interna de acero inoxidable con cinturón elástico, moldeo de poliuretano flexible (densidad de 60 kg/m³), ignifugo (clase 1 IM), forrado de tela

FABRIC - TESSUTO - STOFF - TISSU - TEJIDO

Cat. G (Excluding / Escluso G100÷G102, G130÷G133, G200÷G206) - H (Excluding / Escluso H110÷H117) - P

EN: For more information see finishing legend on the website

IT: Per maggiori informazioni vedere legenda finiture sul sito web

• FRAME - TELAIO - STRUKTUR - STRUCTURE - ARMAZÓN

EN: Column Ø60 with gas lift, base Ø720 mm in die-cast aluminium with 4 spokes

IT: Colonna Ø60 con alzata a gas, base Ø720 mm in pressofusione di alluminio con 4 razze

DE: Säule Ø60 mit Gasdruckfeder, Basis Ø720 mm aus druckgussgegossenem Aluminium mit 4-Sternausleger

FR: Colonne Ø60 avec mécanisme à gaz, base Ø720 mm en aluminium moulé sous pression à 4 branches

ES: Columna Ø60 con elevador de gas, base Ø720 mm en aluminio fundido a presión de 4 radios

DESIGN
Patrick Jouin

FRAME FINISH - FINITURA TELAIO - AUSFÜHRUNG DES GESTELL - FINITIONS STRUCTURE - ACABADO ARMAZÓN

EN: Black powder coated
IT: Alluminio verniciato nero
DE: Schwarz lackiertes Aluminium
FR: Aluminium peint en noir
ES: Aluminio pintado en negro



BLACK

EN: Polished aluminium
IT: Alluminio lucidato
DE: Poliertes Aluminium
FR: Aluminium poli
ES: Aluminio pulido



LU

- FEET - PIEDINI - GLEITER - PATINS - TACOS

EN: Black polyethylene
IT: In polietilene nero
DE: Schwarzes Polyethylen
FR: Polyéthylène noir
ES: Polietileno negro

REGULATIONS AND CERTIFICATES

Normative e Certificazioni
Bestimmungen und Zertifikat
Normatives et certifications
Normativas y certificados

- ENVIRONMENTAL IMPACT - IMPATTO AMBIENTALE - UMWELTBELASTUNG - IMPACT DUR L'ENVIRONNEMENT - IMPACTO AMBIENTAL

| MATERIAL Materiale | Kg WEIGHT Peso | % TOTAL ITEM Totale articolo | MATERIAL RECYCLABILITY Riciclabilità del materiale | % MINIMUM RECYCLED AT ORIGIN Minima riciclato all'origine | % RECYCLABLE END OF PRODUCT LIFE Riciclabile fine vita prodotto |
|--|----------------------|---------------------------------------|---|--|---|
| Steel Acciaio | 7,55 | 50,41 | YES | 33,2 | 100 |
| Aluminium Alluminio | 2,35 | 15,69 | YES | 0 | 100 |
| Polypropylene Polipropilene | 0,012 | 0,08 | YES | 0 | 100 |
| Polyoxymethylene Poliossimetilene | 0,52 | 3,47 | NO | 0 | 0 |
| Polyurethane foam Poliuretano espanso | 4,1 | 27,38 | NO | 0 | 0 |
| Fabric Tessuto | 0,44 | 2,97 | NO | 0 | 0 |
| TOTAL TOTALE | 14,98 Kg | -- | -- | 16,7 % | 66,2 % |

EN: Percentages referred to ESTER_695F
IT: Percentuali riferite al ESTER_695F

- COMPANY CERTIFICATIONS - CERTIFICAZIONI AZIENDALI - UNTERNEHMENSZERTIFIZIERUNGEN - CERTIFICATIONS D'ENTREPRISE - CERTIFICACIONES DE LA EMPRESA

ISO 14001
Environmental management system
Sistema di gestione ambientale

ISO 9001
Quality management system
Sistema di gestione della qualità

